

# Wechselarmatur für pH- und Redox-Elektroden

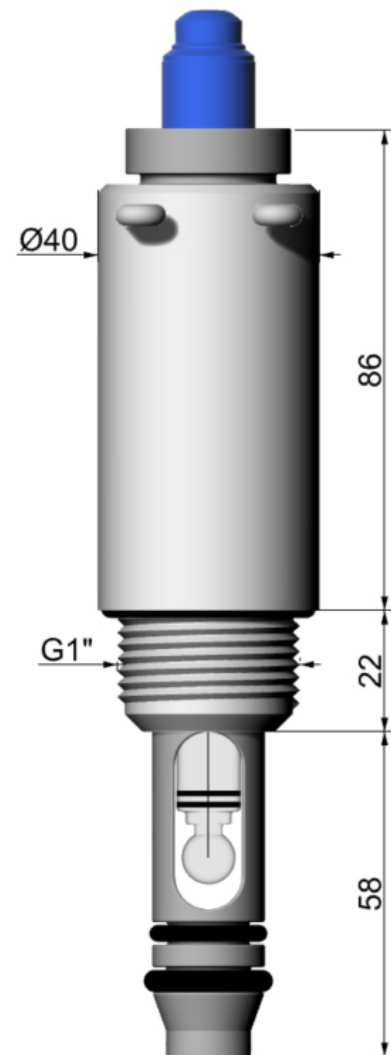


- Für Rohrleitungen mit Überdruck
- PPH-, PVDF- Ausführung
- Prozessanschluss: G $\frac{3}{4}$ " und G1"
- Einsatz und Entnahme der Elektrode im laufenden Prozess

Die mit pH- oder Redox-Elektroden ausgestattete **Schiebe-Wechsel-Armatur** ermöglicht die Messungen in einer Druckrohrleitung oder in einem gefüllten Tank.

**Vorteil:** Die Durchführung einer Kalibrierung, das Aus- und Einschrauben der Elektrode ist ohne Unterbrechung des laufenden Prozesses, bzw. mit gefülltem Tank möglich.

Die **Schiebe-Wechsel-Armatur** ist mit unseren **pH- Redox-Elektroden pH110 und Pt110** und weiteren handelsüblichen Elektroden, Pg13,5-Anschluss mit Standardlänge = 120mm, kompatibel.



TECHNISCHE DATEN: Änderungen vorbehalten.

Werkstoff: PP und PVDF

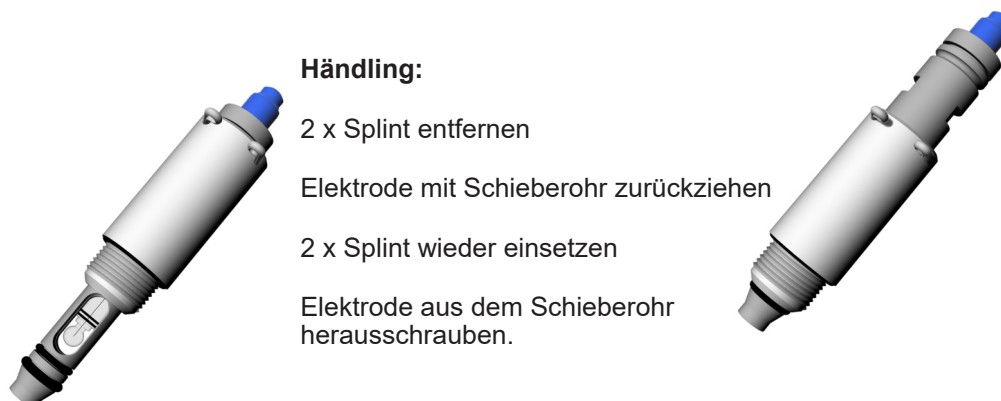
Dichtungen: EPDM

Prozessanschluss: G $\frac{3}{4}$ " und G1"

Temperatur / Überdruck bei G $\frac{3}{4}$ "  
bei 50°C 6 bar (PP) und bei 100°C / 5bar (PVDF)

Temperatur / Überdruck bei G1"  
bei 50°C / 12bar (PP) und bei 100°C / 12bar (PVDF)

**Hinweis: Die Bedienung der Schiebe-Wechsel-Armatur unter Druck > 2...3 bar, ist nicht mehr sinnvoll.**



**Händling:**

2 x Splint entfernen

Elektrode mit Schieberohr zurückziehen

2 x Splint wieder einsetzen

Elektrode aus dem Schieberohr  
herausschrauben.